



**Yükseltilmiş Döşeme Sistemleri**  
**Raised Access Floor Systems**



## Yükseltilmiş Döşeme Sistemleri

Yükseltilmiş Döşeme Sistemleri; kablolama, ısıtma, soğutma ve havalandırma tesisatlarının zeminde yoğun olarak kullanıldığı mekanlarda gerek duyulan tüm estetik ve fonksiyonel koşulları sağlayan sistemlerdir. Kablo ve tesisatlar sistemin altında bırakılan boşlukta gizlenebildiği gibi, sistem gerek duyulduğunda defalarca müdahale imkanı sağladığı için yerleşim planında kullanıcıya serbestlik sağlamaktadır.

Onto Yükseltilmiş Döşeme Sistemleri, kullanıcının ihtiyacına yönelik farklı yükseklik ve yük gereksinimlerine cevap vermektedir.

Onto Yükseltilmiş Döşeme sistemiyle sunulan alternatif kaplama malzemeleri yükseltilmiş döşeme sisteminin kullanışlı olduğu kadar estetik olmasını da sağlamaktadır.





## **Raised Access Floor Systems**

*Raised Access Floor Systems, provide aesthetic and functionality for the spaces which requires all the wiring, heating, cooling and ventilation systems to be installed under the flooring. Wiring and installation can be covered and hidden by the system, as well as the Raised Access Floor System gives the possibility of intervention to the installations under the panels when needed.*

*Onto Raised Access Floor Systems, respond different height and load requirements of the user.*

*Onto Raised Access Floor System offers various kinds of coating materials which provides aesthetic and practicability at the same time.*



Yükseltilmiş Döşeme Sistemleri

*Raised Access Floor Systems*

# PVC Kaplı Panel

*PVC Covered Panels*



Teknosa Akademi  
Fotoğraf : Derya Atıcı

PVC kaplı panel alternatifleri; ofis, server - bilgisayar odaları gibi yoğun sirkülasyonun olduğu bütün ticari alanlarda tercih edilmektedir. Kullanıcının ihtiyacına yönelik olarak üst yüzey kaplamasında heterojen/ homojen ticari tip PVC zemin kaplamaları önerilmektedir. Panel alt yüzey kaplamalarında alüminyum folyo, alüminyum levha veya galvanize çelik kaplama alternatifleri bulunmaktadır.

*PVC covered panels are preferred in the spaces which requires intensive wiring such as offices, server and computer rooms. Heterogeneous or homogeneous commercial type PVC floor coverings are recommended for the top surface coating according to the users demand. Aluminium foil, aluminium sheet or galvanized steel are the alternatives for the bottom surface coverings.*

	PF30 Panel	PG30 Panel	PF38 Panel	PG38 Panel
<b>Panel Ebatları</b> <i>Dimensions</i>	600 x 600 x 30 mm	600 x 600 x 30 mm	600 x 600 x 38 mm	600 x 600 x 38 mm
<b>Panel Toplam Kalınlık</b> <i>Total Thickness</i>	30 + 2 mm	30 + 2 mm	38+2 mm	38+2 mm
<b>Dolgu Malzemesi</b> <i>Core</i>	Yüksek Yoğunluklu Yonga Levha <i>High density chipboard</i>			
<b>Üst Kaplama</b> <i>Top Covering</i>	2 mm Ticari Tip Homojen / Heterojen PVC Zemin Kaplamaları <i>2 mm Homogeneous / Heterogeneous PVC floor coverings</i>			
<b>Alt Kaplama</b> <i>Bottom Covering</i>	0,05 mm Alüminyum Folyo <i>0,05 mm Aluminium Foil</i>	0,50 mm Galvanize Çelik <i>0,50 mm Galvanized steel</i>	0,05 mm Alüminyum Folyo <i>0,05 mm Aluminium Foil</i>	0,50 mm Galvanize Çelik <i>0,50 mm Galvanized steel</i>
<b>Kenar Kaplama</b> <i>Edge Covering</i>	0,40 mm Antistatik PVC <i>0,40 mm Antistatic PVC</i>	0,40 mm Antistatik PVC <i>0,40 mm Antistatic PVC</i>	0,40 mm Antistatik PVC <i>0,40 mm Antistatic PVC</i>	0,40 mm Antistatik PVC <i>0,40 mm Antistatic PVC</i>

#### YÜK TAŞIMA KAPASİTELERİ *LOAD CAPACITY*

<b>Çalışma Yüğü</b> <i>Working Load</i>	2,0 kN	2,5 kN	2,6 kN	3,2 kN
<b>Maksimum Yüğü</b> <i>Maximum Load</i>	≥ 6 kN	≥ 6 kN	≥ 8 kN	≥ 9 kN
<b>Emniyet Katsayısı</b> <i>Safety Factor</i>	3	3	3	3
<b>Panel Yüğü Sehim Sınıfı</b> <i>Load/Flexion Class</i>	2B	2C	3B	4B



Yükseltilmiş Döşeme Sistemleri  
Raised Access Floor Systems

# Çıplak Panel

*Bared Panels*



Ertan Hukuk Bürosu  
Proje : Ara Mimarlık

Çıplak panel alternatiflerinde alt ve üst yüzey kaplamalarında alüminyum folyo ve galvanize çelik kullanılmaktadır. Çıplak panellerin yüzeylerinde kaplama malzemesi olarak karo halı veya loose lay (serbest döşenebilen) karo / şerit PVC kullanılmaktadır.

Bünyemizde bulunan **modulyss®** karo halı ve **Decoria** loose lay PVC zemin kaplama malzemeleri sistem olarak önerilmektedir.

*Aluminium foil, aluminium sheet or galvanized steel are used to cover the top and bottom surfaces of the bare panels. Carpet tiles and loose lay PVC floor coverings (tile or plank) are installed over the bare panels. We recommend modulyss® Contract Carpet Tiles and Onto Loose Lay PVC floor coverings from our product range as the finishing of the flooring.*

	FF30 Panel	GG30 Panel	FF38 Panel	GG38 Panel
<b>Panel Ebatları</b> <i>Dimensions</i>	600 x 600 x 30 mm	600 x 600 x 30 mm	600 x 600 x 38 mm	600 x 600 x 38 mm
<b>Panel Toplam Kalınlık</b> <i>Total Thickness</i>	30 mm	30 + 1 mm	38 mm	38 + 1 mm
<b>Dolgu Malzemesi</b> <i>Core</i>	Yüksek Yoğunluklu Yonga Levha <i>High density chipboard</i>			
<b>Üst Kaplama</b> <i>Top Covering</i>	0,05 mm Alüminyum Folyo <i>0,05 mm Aluminium Foil</i>	0,50 mm Galvanize Çelik <i>0,50 mm Galvanized steel</i>	0,05 mm Alüminyum Folyo <i>0,05 mm Aluminium Foil</i>	0,50 mm Galvanize Çelik <i>0,50 mm Galvanized steel</i>
<b>Alt Kaplama</b> <i>Bottom Covering</i>	0,05 mm Alüminyum Folyo <i>0,05 mm Aluminium Foil</i>	0,50 mm Galvanize Çelik <i>0,50 mm Galvanized steel</i>	0,05 mm Alüminyum Folyo <i>0,05 mm Aluminium Foil</i>	0,50 mm Galvanize Çelik <i>0,50 mm Galvanized steel</i>
<b>Kenar Kaplama</b> <i>Edge Covering</i>	0,40 mm Antistatik PVC <i>0,40 mm Antistatic PVC</i>	0,40 mm Antistatik PVC <i>0,40 mm Antistatic PVC</i>	0,40 mm Antistatik PVC <i>0,40 mm Antistatic PVC</i>	0,40 mm Antistatik PVC <i>0,40 mm Antistatic PVC</i>

#### YÜK TAŞIMA KAPASİTELERİ / LOAD CAPACITY

<b>Çalışma Yüğü</b> <i>Working Load</i>	2,0 kN	2,7 kN	2,6 kN	4,3 kN
<b>Maksimum Yüğü</b> <i>Maximum Load</i>	≥ 6 kN	≥ 8 kN	≥ 8 kN	≥ 12 kN
<b>Emniyet Katsayısı</b> <i>Safety Factor</i>	3	3	3	3
<b>Panel Yüğü Sehimi Sınıfı</b> <i>Load/Flexion Class</i>	2B	3C	3B	6C



Yükseltilmiş Döşeme Sistemleri

*Raised Access Floor Systems*

# Enkapsüle Panel

*Steelbox Panels*







Enkapsüle panellerde iç dolgu malzemesi olarak Kalsiyum Sülfat (CaSO<sub>4</sub>) ve yonga levha alternatifleri kullanılmaktadır. Enkapsüle panelde iç dolgu malzemesinin dört bir tarafı 0.5 mm galvanize çelik ile kaplanmaktadır. Bu yöntemle panelin yangın dayanımı ve taşıma kapasitesi artmaktadır.

*Calcium Sulphate or Chipboard is used as the core material of the encapsulated panels.*

*The four edges of the panel as well as the top and bottom surfaces are covered with 0.5 mm galvanized steel. This method increases the panel's fire resistance and loading capacity.*

EN-S Panel	
Panel Ebatları <i>Dimensions</i>	600 x 600 x 29 mm
Panel Toplam Kalınlık <i>Total Thickness</i>	28 + 1 mm
Üst Kaplama <i>Top Covering</i>	0,50 mm Galvanize Çelik <i>0,50 mm Galvanized Steel</i>
Dolgu Malzemesi <i>Core</i>	Yüksek Yoğunluklu Yonga Levha <i>High density chipboard</i>
Alt Kaplama ve Kenar Yüzeyler <i>Bottom and Edge Covering</i>	0,50 mm Galvanize Çelik <i>0,50 mm Galvanized Steel</i>

#### YÜK TAŞIMA KAPASİTELERİ / LOAD CAPACITY

Çalışma Yüğü <i>Working Load</i>	3,4 kN
Maksimum Yüğü <i>Maximum Load</i>	≥ 10 kN
Emniyet Katsayısı <i>Safety Factor</i>	3
Panel Yüğü Şehim Sınıfı <i>Load/Flexion Class</i>	5C



Yükseltilmiş Döşeme Sistemleri

Raised Access Floor Systems

# HPL Kaplı Panel

*HPL Covered Panels*



Sistem - server odası, bilgisayar odası gibi mekanlarda öncelikli olarak tercih edilmektedir. Laminat kaplamada alternatif renk ve desen seçenekleri bulunmaktadır.

*This panel type is preferred especially for the server and system rooms. There is a wide range of pattern and color alternatives for HPL Laminate.*

	LF30 Panel	LG30 Panel	LF38 Panel	LG38 Panel
<b>Panel Ebatları</b> <i>Dimensions</i>	600 x 600 x 30 mm	600 x 600 x 30 mm	600 x 600 x 38 mm	600 x 600 x 38 mm
<b>Panel Toplam Kalınlık</b> <i>Total Thickness</i>	30 + 1 mm	30 + 1 mm	38+1 mm	38+1 mm
<b>Dolgu Malzemesi</b> <i>Core</i>	Yüksek Yoğunluklu Yonga Levha <i>High density chipboard</i>			
<b>Üst Kaplama</b> <i>Top Covering</i>	1 mm Laminat Kaplama <i>1 mm Laminate</i>			
<b>Alt Kaplama</b> <i>Bottom Covering</i>	0,05 mm Alüminyum Folyo <i>0,05 mm Aluminium Foil</i>	0,50 mm Galvanize Çelik <i>0,50 mm Galvanized steel</i>	0,05 mm Alüminyum Folyo <i>0,05 mm Aluminium Foil</i>	0,50 mm Galvanize Çelik <i>0,50 mm Galvanized steel</i>
<b>Kenar Kaplama</b> <i>Edge Covering</i>	0,40 mm Antistatik PVC <i>0,40 mm Antistatic PVC</i>	0,40 mm Antistatik PVC <i>0,40 mm Antistatic PVC</i>	0,40 mm Antistatik PVC <i>0,40 mm Antistatic PVC</i>	0,40 mm Antistatik PVC <i>0,40 mm Antistatic PVC</i>

#### YÜK TAŞIMA KAPASİTELERİ / LOAD CAPACITY

<b>Çalışma Yüğü</b> <i>Working Load</i>	2,0 kN	2,5 kN	2,6 kN	3,2 kN
<b>Maksimum Yüğü</b> <i>Maximum Load</i>	≥ 6 kN	≥ 6 kN	≥ 8 kN	≥ 9 kN
<b>Emniyet Katsayısı</b> <i>Safety Factor</i>	3	3	3	3
<b>Panel Yüğü Sehim Sınıfı</b> <i>Load/Flexion Class</i>	2B	2C	3B	4B



Yükseltilmiş Döşeme Sistemleri

Raised Access Floor Systems

# Seramik - Granit Kaplı Panel

## Ceramic - Granite Covered Panel

Panel yüzeylerinde işverenin tercihine bağlı olarak seramik - granit - doğal ahşap kaplamalar kullanılabilir. Panel alt yüzeylerinde alüminyum folyo veya galvanize çelik kaplama kullanılabilir.

*Ceramic, granite and wood can be used as top coverings for these kind of panels.*

*Aluminium foil and galvanised steel can be preferred as bottom covering.*



# Kalsiyum Sülfat Panel



Yükseltilmiş Döşeme Sistemleri

Raised Access Floor Systems

## Calcium Sulphate Cored Panel

Kalsiyum Sülfat (CaSO<sub>4</sub>) özlü paneller yüksek yangın dayanımı nedeniyle tercih edilmektedir. Kalsiyum Sülfat (CaSO<sub>4</sub>) özlü panellerde Knauf markalı Kalsiyum Sülfat (CaSO<sub>4</sub>) dolgu malzemesi kullanılmaktadır. 28 mm - 30 mm - 36 mm - 38 mm - 40 mm kalınlığında panel çeşitleri bulunmaktadır.

*Calcium Sulphate (CaSO<sub>4</sub>) cored panels are highly recommended when fire resistance is needed.*

*For the core material Knauf Calcium Sulphate (CaSO<sub>4</sub>) is used.*

*Calcium Sulphate (CaSO<sub>4</sub>) cored panels are available at 28 mm - 30 mm - 36 mm - 38 mm - 40 mm thickness.*



# 3 Katmanlı Galvaniz Panel

*3 Layer Galvanized Steel Panel*

**Patentli Yeni Ürün...**

**Patented new product...**

%100 geri dönüştürülebilir, hafifliği ve mukavemetiyle özel olarak tasarlanmış patentli bir üründür.

*Patented, specially designed for maximum load capacity with light weight and %100 recyclable panel.*



Capital Tower  
Proje : Rast Tasarım  
Fotoğraf : Derya Atıcı

Üç farklı galvaniz çelik katman, perçin veya kaynak kullanılmadan özel bir metod ile birleştirilmektedir. Panelin içinde sunta, beton, kalsiyum sülfat gibi herhangi bir dolgu malzemesi kullanılmamaktadır.

- **Akustik**

Üç katmanlı galvaniz çelik panelin akustik performansı, özel tasarımı sayesinde rezonans yapması engellenerek artırılmıştır.

- **Hafif**

Taşıma kapasitesi yüksek olan üç katmanlı galvaniz çelik panel 5 kg/adet birim ağırlığı ile binaya ilave yük getirmeyen en hafif panel çeşitleridir.

- **Sismik** • **A1 Yangın Sınıfı**

Paneller ayaklara vidalanarak sismik açıdan rijit bir sistem elde edilmektedir. Hafifliği ve sismik dayanımı sebebiyle deprem bölgelerindeki binalarda öncelikli olarak önerilen bir sistemdir.

Ebat	: 500 mm x 500 mm x 26 mm
Katmanlar	: Üst Tabaka 1.20 mm Galvaniz Çelik
	: Orta Tabaka 1.00 mm Galvaniz Çelik
	: Alt Tabaka 0.50 mm Galvaniz Çelik
Ağırlık	: 5.00 kg ~
Yangın Sınıfı	: A1, A1fl



*This panel is made of three different galvanized steel, which is mounted by a special method without any rivet or welding process. There is no material used as core inside the panel such as chipboard, concrete or calcium sulphate.*

- **Acoustic**

*The acoustic performance of three layer galvanized steel panel is increased by its special design and structure.*

- **Light**

*With its 5 kg/panel weight, three layer galvanized steel panel is the lightest solution for all kind of buildings.*

- **Seismic** • **Class A1**

*With the help of screws on the pedestals, the system becomes seismicly stable. Therefore, **onto & maru** system is highly recommended for the earthquake areas.*

Size	: 500 mm x 500 mm x 26 mm
Layers	: 1st Layer 1.20 mm Galvanized Steel
	: 2nd Layer 1.00 mm Galvanized Steel
	: 3rd Layer 0.50 mm Galvanized Steel
Weight	: 5.00 kg ~
Fire Classification	: A1, A1fl



Üst Tabaka / 1.20 mm  
1st Layer / 1.20 mm

Orta Tabaka / 1.00 mm  
2nd Layer / 1.00 mm

Alt Tabaka / 0.50 mm  
3rd Layer / 0.50 mm



Yükseltilmiş Döşeme Sistemleri

*Raised Access Floor Systems*

# Beton Özlü Panel

*Steel Concrete panels*





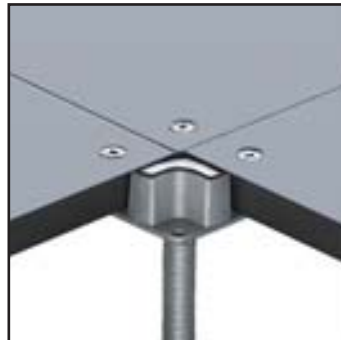
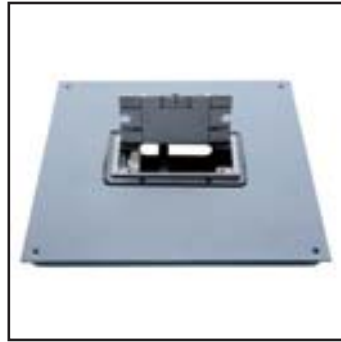
Beton özlü paneller özel olarak tasarlanmış çelik plakaların arasına beton dolgu yapılarak üretilmektedir. Bu sayede yük taşıma kapasitesi ve yangın dayanımı ile en üst seviyeye ulaşmaktadır. Panel kalınlığı 33 mm olup, 500 mm x 500 mm ve 600 mm x 600 mm ölçülerinde üretilmektedir.

*This type of panel is produced by injecting concrete between two - specially designed - steel plates. With this structure Steel Concrete panels reach the highest load capacity and fire resistance.*

*The thickness of the Steel Concrete panels is 33 mm and can be produced in 500 mm x 500 mm and 600 mm x 600 mm dimensions.*

### Panel Uygulama Detayları

*Details of installation*



# Ayak Takımı

## Pedestals



Galvenize çelik ayak takımları istenilen bitmiş döşeme yüksekliğine bağlı olarak değişiklik göstermektedir. Her ayak tipinin  $\pm 2$  cm toleransı bulunmaktadır.

*Galvanized steel pedestals vary depending on the required finished floor height. Tolerance of  $+ / - 2$  cm is possible for every pedestal height.*

Malzeme : Galvaniz Kaplı Çelik  
Vida Dişi : M14 /M18  
Kafa:  $\varnothing 90 \times 3$  mm  
Taban :  $100 \times 100 \times 2$  mm

*Material : Galvanized Steel  
Screw Thread : M14 /M18  
Pedestal Head:  $\varnothing 90 \times 3$  mm  
Pedestal Base :  $100 \times 100 \times 2$  mm*



Yükseltilmiş Döşeme Sistemleri  
*Raised Access Floor Systems*

IMS Health

Proje : Cem Terün Mimarlık

Fotoğraf : Egemen Karakaya

# Standart Kuşak Tipi

## Standard Stringer



❶ Kuşak Plastiği  
Stringer gasket

❷ Kuşak  
Stringer



Vidalı ve geçmeli sistem.  
Screw and clip system.

Malzeme : Galvaniz Kaplı Sac  
Ebatlar : 25 x 20 x 538 x 1 mm

Material : Galvanized Steel  
Size : 25 x 20 x 538 x 1 mm

Kuşak takımı minimum 20 cm ve üzeri yüksekliklerde kullanılır.

*Stringer should be used  $\geq$  20 cm height pedestal systems.*

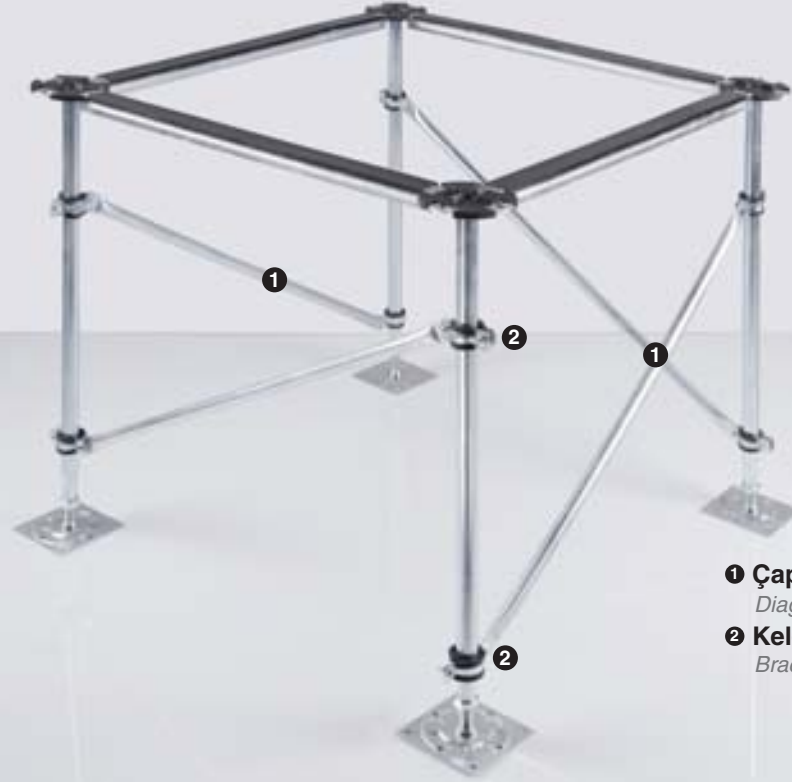
# Çapraz Gergi (Payanda)

## Diagonal Bracing



Yükseltilmiş Döşeme Sistemleri

Raised Access Floor Systems



**1 Çapraz gergi (payanda)**

*Diagonal bracing*

**2 Kelepçe**

*Bracelet*

Yükseltilmiş döşeme sisteminde yüksek ayak kullanılan projelerde sistemin deprem yüküne karşı mukavemetini artırmak amacıyla çapraz gergi (payanda) kullanılır. Projeye bağlı olarak kullanım miktarı belirlenir.

*For the projects where the pedestal height is needed over 40 cm diagonal bracing should be used in order to increase the seismic resistance of the system.*

Malzeme : Galvaniz Kaplı Sac

Boru : PP  $\varnothing$  16 x 1 mm

Kelepçe : 3/8" ; 5/8"

*Material : Galvanized Steel*

*Tube: PP  $\varnothing$  16 x 1 mm*

*Bracelet : 3/8" ; 5/8"*

# Karo Halı

## *Carpet Tiles*

Polyamid ipliklerden üretilen **modulyss®** karo halıları, bukle ve velur çeşitleri ile renkli, keyifli ve konforlu zemin çözümleri sunmaktadır. Geniş renk ve desen seçenekleri ile ön plana çıkan halılar, ses yutma ve yürüme konforu sağlayan akustik özelliklere sahiptir, antistattır ve Bfl-s1 yangın sınıfındadır. Tüm **modulyss®** karo halı serileri, kullanım ömrü sonunda % 100 geri dönüştürülebilir hammaddelerden üretilmiştir. **modulyss® karo halılar yükseltilmiş döşeme sisteminde kullanıma uygundur.**

**modulyss®** Contract Carpet Tiles made of polyamide yarn, provides a comfortable and colorful product range for flooring solutions. The carpet tiles of **modulyss®** are antistatic and commercial besides they have a strong acoustic performance and Bfl-s1 fire resistance. All **modulyss®** carpet tiles, are made of raw materials which are %100 recyclable. **modulyss® Carpet tiles can be installed easily over the raised floor panels.**



# Serbest Döşenebilir PVC

## *Loose Lay Flooring Tiles*

DECORIA Loose Lay PVC Zemin Kaplamaları post-it özellikli yapıştırıcı kullanarak serbest döşeme yöntemi ile uygulanabilmektedir. Kaymazlık özelliğine sahip taban yapısıyla düşey ve yatay hareketli yüklere karşı ekstra olarak güçlendirilmiştir. **Yükseltilmiş döşeme sistemi ile kullanılabilen en ideal ve en dekoratif PVC zemin kaplamalarıdır.**

*DECORIA Loose Lay PVC floor coverings are the most decorative and ideal finishing which can be installed easily over the raised floor panels.*



Simit Molası  
Proje : A Mimarlık  
Fotoğraf : Derya Atıcı



**Yapı Malzemeleri A.Ş.**

**İSTANBUL MERKEZ**

İnönü Mahallesi Kayışdağı Caddesi  
Kandıř İş Merkezi No: 128 Kat: 2  
34755 Ataşehir / İSTANBUL  
Tel : (0216) 577 04 34 (pbx)  
Fax : (0216) 577 04 35

**İÇ ANADOLU BÖLGE MÜDÜRLÜĞÜ**

Bağcılar Mah. Vedat Dalokay Cad.  
No: 107/2 B Blok Çankaya / ANKARA  
Tel : (0312) 446 30 90  
Fax : (0312) 446 30 91

**DEPO**

Eyüp Sultan Mah. İmam Rabbani Cad.  
Dekor Sok. No: 1 (Zemin Kat)  
Sancaktepe / İSTANBUL  
Tel : (0216) 311 07 35  
Fax : (0216) 311 07 36

**FABRİKA**

Akınlar Mah. 2630 Sokak  
No: 51/1 DÜZCE  
Tel : (0380) 526 04 90  
Fax : (0380) 526 28 90

[www.onto.com.tr](http://www.onto.com.tr) • [www.modulyss.com](http://www.modulyss.com) • [www.decorialvt.com](http://www.decorialvt.com) • [www.unigo.com.tr](http://www.unigo.com.tr)

**[www.unigen.com.tr](http://www.unigen.com.tr)**